

目 录

使用说明.....	3
一、引言.....	4
二、中频直流电阻焊接系统组成.....	5
2.1 主要特点.....	6
2.2 技术参数.....	6
三、控制器安装.....	7
3.1 箱体安装.....	7
3.2 电力线及焊接变压器的安装.....	7
3.3 接地.....	7
3.4 安装冷却水管.....	7
3.5 控制线的连接.....	7
四、主板电气图.....	8
4.1 电气图.....	8
4.2 输入输出.....	9
4.3 其他.....	11
五、控制器安全操作规范.....	12
5.1 安全提示.....	12
5.2 操作规范.....	13
六、编程器使用.....	14
6.1 普通编程器.....	14
6.2 HIM 人机交互界面.....	15
6.2.1 基本界面介绍.....	15
6.2.2 基本操作介绍.....	19
七、参数设置说明.....	22
7.1 系统参数说明.....	22
7.2 编程参数说明.....	24
7.3 监视参数说明.....	29
7.4 规范选择输入说明.....	30

八、工作方式.....	32
8.1 普通点焊.....	32
8.2 缝焊方式.....	33
九、功能参考.....	35
9.1 电流递增功能、电极修磨.....	35
9.2 电流监控功能.....	37
9.3 自由编程输出.....	39
9.4 计数功能.....	40
十、中频直流控制器故障及对策.....	41
十一、控制器维护保养.....	45
附图1主板输入输出端子图.....	46
附图2气阀及风扇电源图.....	48

使用说明

此说明书适用于 SMF3 系列控制器，对控制器原理、主要特点、技术参数、安装尺寸、主控板电气图 I/O 说明、控制器操作规范、编程器以及触摸屏的使用、工作方式、工作时序参数说明、主要功能说明、故障排查以及日常的维护保养等进行了说明。请各位技术工作人员以及现场工作人员阅读。

收到控制器后请先认真检查控制器在运输过程中是否造成变形，螺丝是否松动，所配置物品（例如编程器、转接板、说明书等）是否齐全，若发现问题请及时与厂家联系。

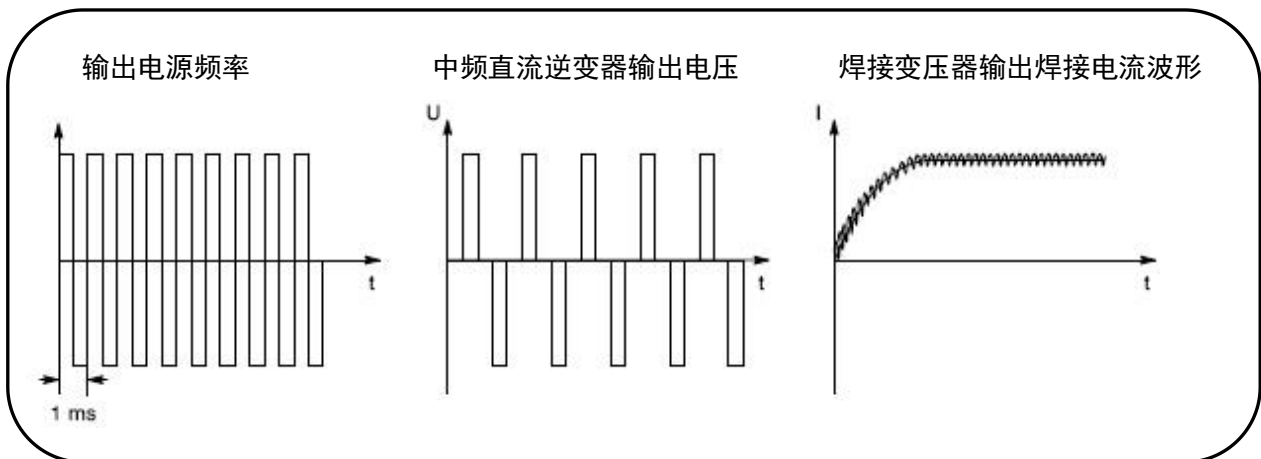
在操作控制器前，请先仔细阅读此项说明。在某些情况下，如果不按操作规则执行，可能会造成设备的损坏。另外一些情况下，如果不按操作规则执行，可能会造成人身伤害。因此，使用人员应具有一定的电气安全知识；尤其安装，维护和检修的工作人员应具备一定的专业素养，并得到相关技术培训。

控制器使用过程中请严格遵守说明书的要求，成都正阳焊接设备有限公司承诺 SMF3 系列控制器保修期为 1 年，自用户收到 1 年内，有控制器使用的技术问题或者设备的检修均可直接与厂家联系。

注意：未经成都正阳焊接设备有限公司相关技术人员的允许，私自改动箱体及内部接线造成的损失或者未按照本说明书要求正确操作造成的损失将不在本公司的保修条款内。

一、引言

中频SMF系列——中频直流逆变器输出电流如图所示。所以焊接过程更加容易控制，焊接速度更快，而且焊接过程更加稳定。本机的焊接频率为1kHz，所以相对于50hz电源来说，电流的调节过程更快更准确。

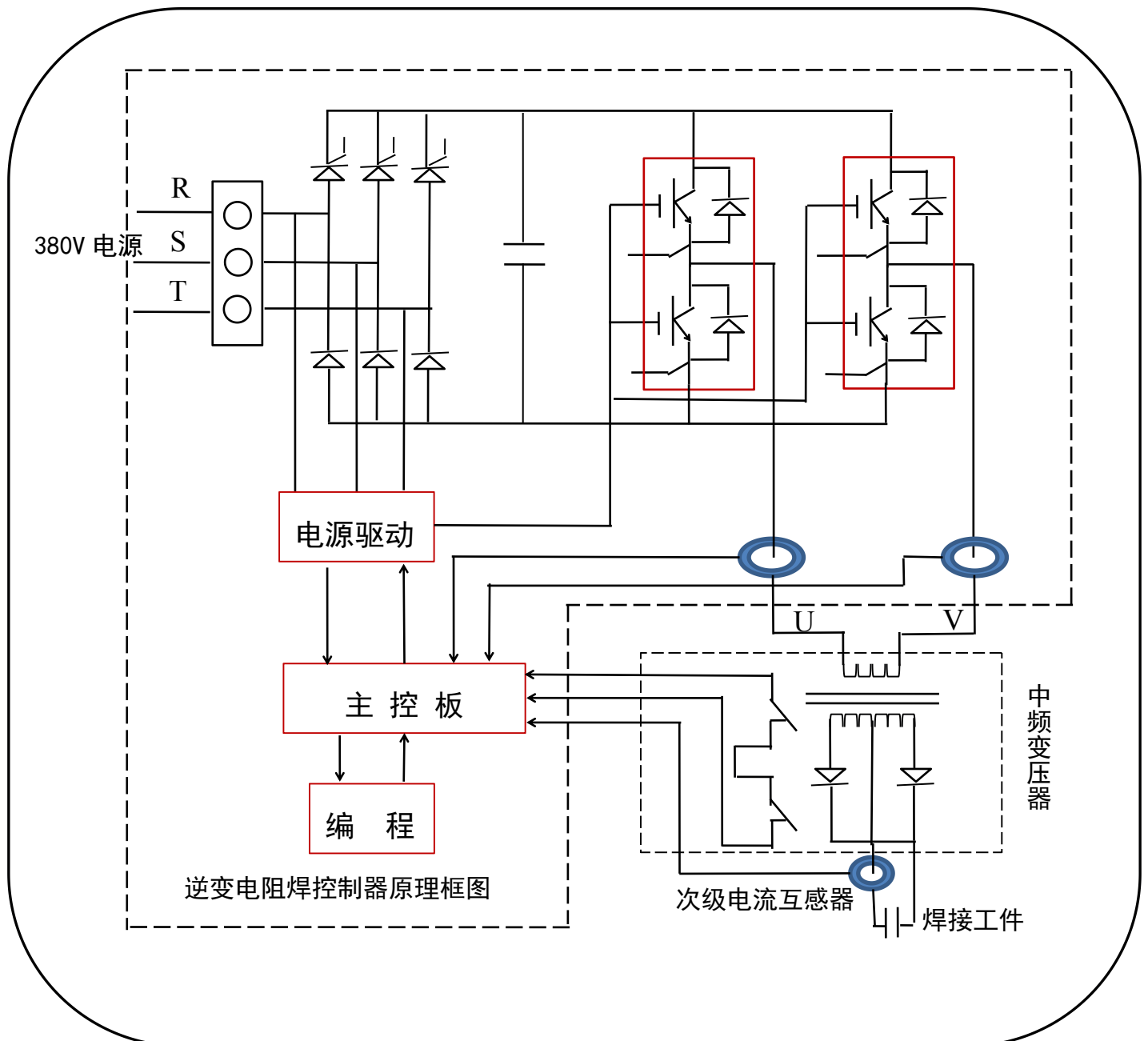


相对于普通的工频控制器，逆变中频直流控制器有着如下的优点：

1. 二次焊接回路中流过的电流是直流的，因此由于深入焊接工件中不同的浸深而产生的二次回路中的感抗对焊接电流的影响大大减小；
2. 焊接变压器的质量大大减轻；
3. 电极寿命更长；
4. 可以焊接铝和镀锌金属等材料，焊接结果良好；
5. 尤其适合于三层板焊接、非常薄的材料的焊接以及精密焊接的要求；
6. 少飞溅；
7. 对于电流的控制提高了焊点的质量。

二、中频直流电阻焊接系统组成

如图所示：整个焊接系统由控制器、中频变压器、工件组成。其中控制器又包含多个部分，有电源驱动、整流部分、电容板、IGBT、以及中心控制部分。



2.1 主要特点：

1. 输出电源频率：1KHZ，时间精度为 ms 级；
2. 可编程最多15/31套焊接规范，固定点模式15套，机器人模式31套；
3. 三段加热过程：预热、焊接、回火；其中焊接段中可以自己定义递增和递减段；
4. 可编程输出I/O口：可编程3段输出，更好地与PLC、机器人等适配；
5. 具有焊点计数功能。

2.2 技术参数：

1. 输入电压：三相380V，50HZ/60HZ，电源波动+10%，-20%；
2. 输出电压：单相PWM 输出 500V；
3. 输出电流：暂载率不超过10%时，依控制器型号，最大峰值电流分别为200A，400A，600A，800A，1200A，1600A，2400A；
4. 冷却水：最小流量
4L/MIN (SMF3-400)，6L/MIN (SMF3-600)，8L/MIN (SMF3-800)，12L/MIN (SMF3-1200)，14L/MIN (SMF3-1600)，18L/MIN (SMF3-2400)，冷却水PH值6-8，水压 \leq 10MPa，温度 \leq 30 $^{\circ}$ C，水温和室温相差不能 $>$ 10 $^{\circ}$ C；
5. 工作环境温度：0 \sim 50 $^{\circ}$ C；
6. 气阀规格：DC24V；

三、控制器安装

3.1 箱体安装（箱体结构尺寸图见附录）

- 1) 将控制器安装在环境温度 0-40°C 之间，无阳光直射的地方
- 2) 根据有关条例和法规，对控制器输入电源提供雷电保护
- 3) 避免有水或油进入，或者有含金属粉尘的场所

注意：控制器箱体上配有安装孔，用于在现场安装固定。不推荐为了增加支架在箱柜内进一步钻孔。如果需要进一步钻孔，务必将所有件都遮好使之不接触到金属削屑，在箱柜内钻孔时产生的金属屑能造成灾难性后果。

3.2 电力线及焊接变压器的安装

- 1) 电力电缆：将电力电缆连接至控制器的接线端子“R、S、T”
- 2) 焊接变压器：将变压器连接至控制器的接线端子“U、V”

3.3 接地（安装控制器时必须可靠接地）

- 1) 接地线：将接地线连接至控制器中的地线排上
- 2) 连接导线：规格为 25mm² 或更大（大于电力电缆规格的一半）

3.4 安装冷却水管

- 1) 冷却水软管：如要提供冷却水，使用孔径 9.5mm（3/8 英寸）软管
- 2) 冷却水要求：

入口处温度：10-30°C 最大压力：0.3Mpa 或更小

流量：6 升/分钟或更高 电阻：5000 Ω-cm 或更高

- 3) 冷却水说明

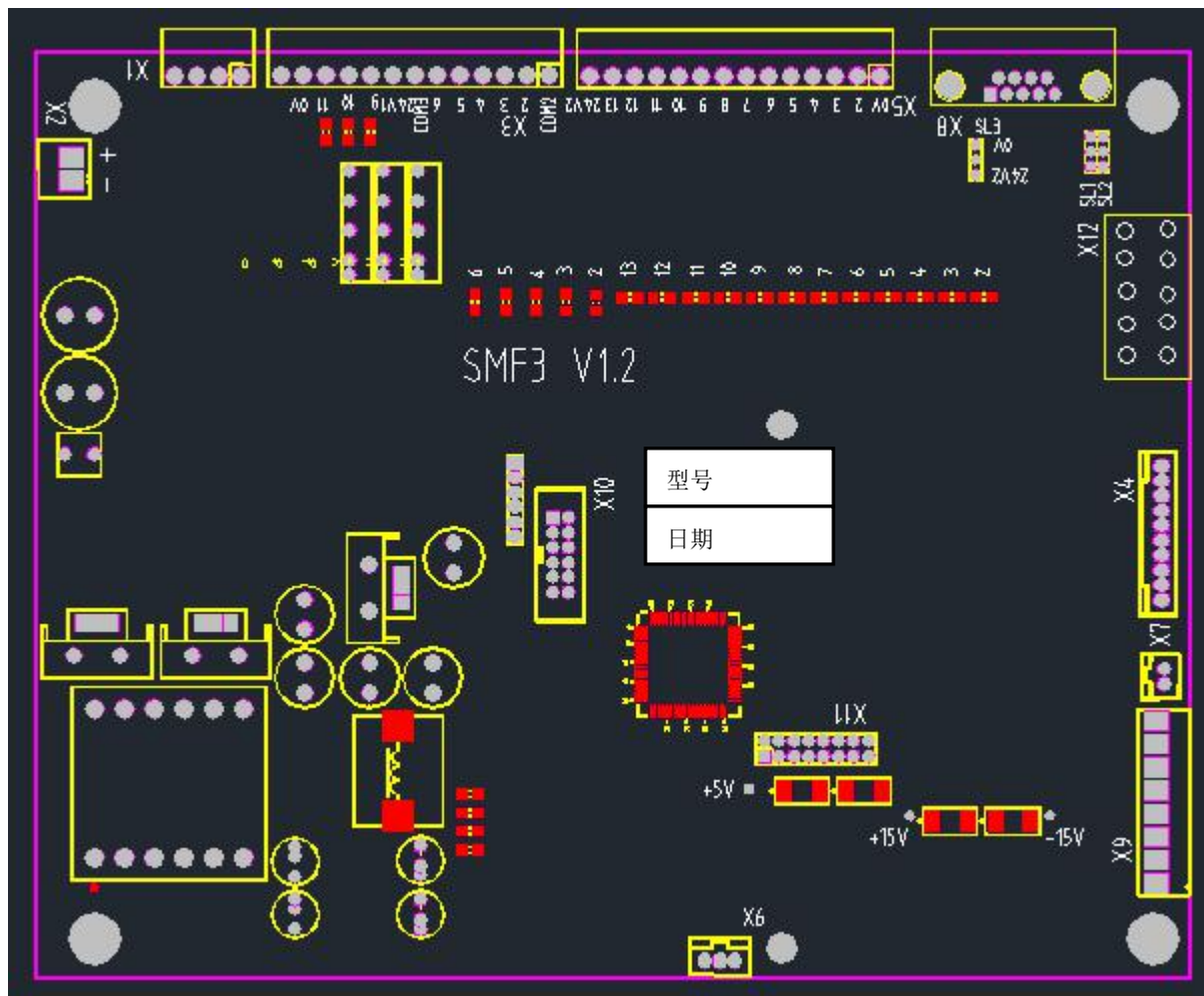
用干净水或工业水冷却，不要使用有电解液特性的水，例如盐水。对于循环冷却水，每 6 个月将水完全更换一次，或者经常更换全部水的 5-10%。如果在一个会发生冰冻的场所使用控制器，控制器不用时，务必将控制器中的水排出。

3.5 控制线的连接

- 1) 控制线说明：使用孔径不低于 0.2mm 的导线
- 2) 连接说明：控制线连接时，请务必远离电力电缆，避免对控制信号的传输造成影响

四、主板电气图

4.1 电气图



说明:

- (1) 各个端子图中已标明，具体定义见下面说明
- (2) 各个端子对应的 led 灯图中已标明，方便用户使用过程中查阅
- (3) 注意中频主板板子上打码 SMF3 V1.2
- (4) 板上贴签，型号为主板传入程序号；日期为主板调试日期

4.2 输入输出

固定点模式

输入：

端子	说明	技术规格
X5-14	+24V2	内部 DC 24V
X5-13	起动按钮	输入电流 15mA
X5-12	规范选择 1	输入电流 15mA
X5-11	规范选择 2	输入电流 15mA
X5-10	规范选择 4	输入电流 15mA
X5-9	规范选择 8	输入电流 15mA
X5-8	焊点/生产数复位	输入电流 15mA
X5-7	故障复位	输入电流 15mA
X5-6	焊接/调整	输入电流 15mA
X5-5	步增复位	输入电流 15mA
X5-4	水压检测/常闭	输入电流 15mA
X5-3	变压器温控/常闭	输入电流 15mA
X5-2	急停/常闭	输入电流 15mA
X5-1	0V	

输出：

端子	说明	技术规格
X3-13	0V	
X3-12	0V	
X3-11	电磁阀输出	最大电流 0.5A
X3-10	自由编程输出	最大电流 0.5A
X3-9	未定义	最大电流 0.5A
X3-8	+24V1	内部 DC 24V
X3-7	COM3	公共端
X3-6	保持终了输出	最大电流 0.5A
X3-5	修磨电极请求	最大电流 0.5A
X3-4	焊点/生产监控输出	最大电流 0.5A
X3-3	故障输出	最大电流 0.5A
X3-2	Ready 信号	最大电流 0.5A
X3-1	COM2	公共端

机器人模式
输入：

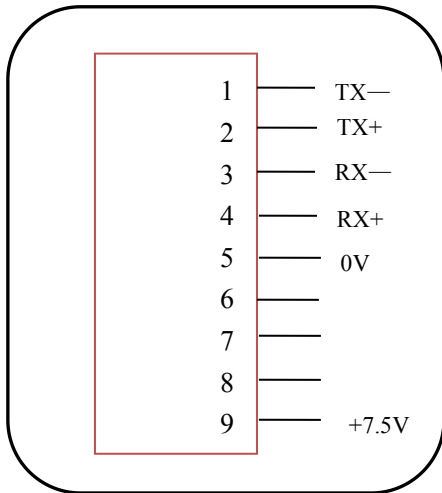
端子	说明	技术规格
X5-14	+24V2	内部 DC 24V
X5-13	起动按钮	输入电流 15mA
X5-12	规范选择 1	输入电流 15mA
X5-11	规范选择 2	输入电流 15mA
X5-10	规范选择 4	输入电流 15mA
X5-9	规范选择 8	输入电流 15mA
X5-8	规范选择 16	输入电流 15mA
X5-7	故障复位	输入电流 15mA
X5-6	焊接/调整	输入电流 15mA
X5-5	步增复位	输入电流 15mA
X5-4	更换电极复位	输入电流 15mA
X5-3	变压器温控/常闭	输入电流 15mA
X5-2	急停/常闭	输入电流 15mA
X5-1	0V	

输出：

端子	说明	技术规格
X3-13	0V	
X3-12	0V	
X3-11	电磁阀输出	最大电流 0.5A
X3-10	交流接触器	最大电流 0.5A
X3-9	未定义	最大电流 0.5A
X3-8	+24V1	内部 DC 24V
X3-7	COM3	公共端
X3-6	保持终了输出	最大电流 0.5A
X3-5	修磨电极请求	最大电流 0.5A
X3-4	更换电极请求	最大电流 0.5A
X3-3	故障输出	最大电流 0.5A
X3-2	Ready 信号	最大电流 0.5A
X3-1	COM2	公共端

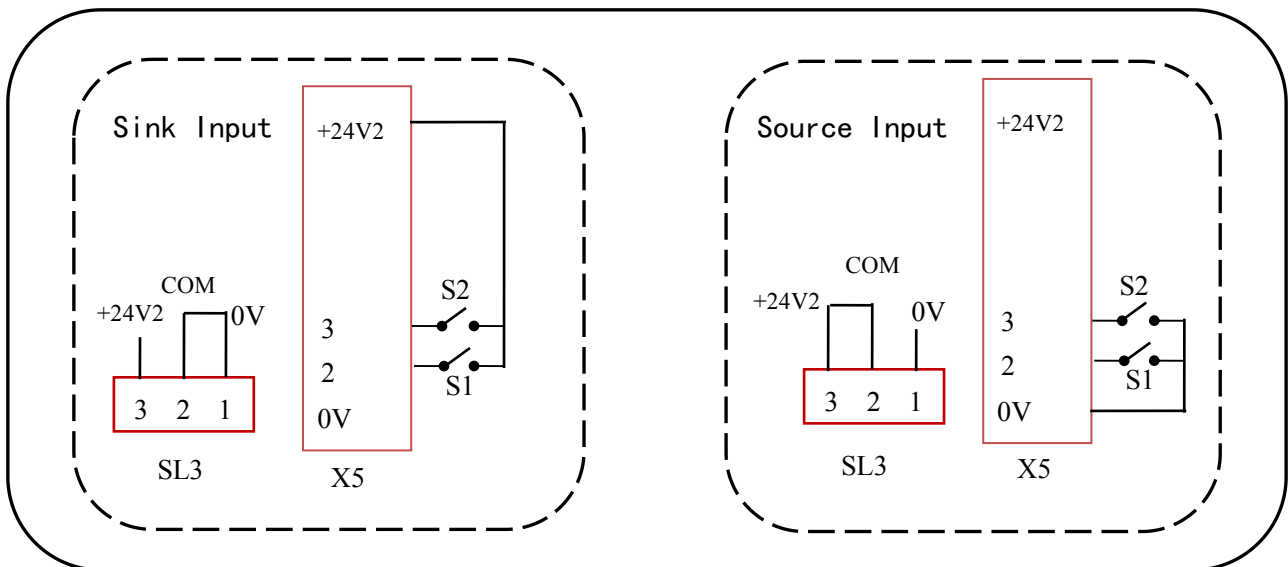
4.3 其他

- DB9孔 (X8) 定义 (用户自己连接触摸屏时可参考如下定义)



- 输入形式可配置 (用户可以根据现场的不同使用情况, 选择输入信号的公共端配置, 出厂时配置均为Sink方式即公共端为24V)

Sink/Source可由主板上短接插块配置



五、控制器安全操作规范

5.1 安全提示



危险情况（不按规定操作很可能会造成操作人员的人身伤害）

- 1) 通电使用时，不允许打开控制器箱体，更不允许用手随便触摸箱内各部分，以免触电（箱内有 600V 的高压）；
- 2) 注意在电源断开且内部电路板指示灯熄灭后，控制器内部储能电容上还有接近 30V 的电压存在，在确认电容上电已放完后，才可对控制器进行维护和检修，请特别注意!!!



注意（不按规定操作很可能会造成设备的损坏）

- 1) 控制器为电气设备，应保持其干燥，不能受潮或进水；如果有进水或受潮现象，不能上电使用，易造成设备损坏，及人身伤害；待使其干燥后，测其绝缘性能达标后方可使用；
- 2) 水冷控制器要接通冷却水后方可使用，而且要保证冷却水有足够的流量和压力；
- 3) 不允许直接用手触摸控制板上的组件，否则会有静电损坏组件的可能；
- 4) 不允许直接用手触摸 IGBT，否则静电会损坏组件。



警告（不按规定操作有可能会造成设备故障）

- 1) 上电前，应确保电气连接正确且牢靠，进线电压符合控制器要求；
- 2) 上电或断电时，应站在移动部件以外，在移动部件周围应无杂物；以免上电或断电时，出现误动作造成设备损坏，以及人身伤害；
- 3) 在断电后，请做好警示，以免有人误上电，造成设备损坏，以及人身伤害。

5.2 操作规范

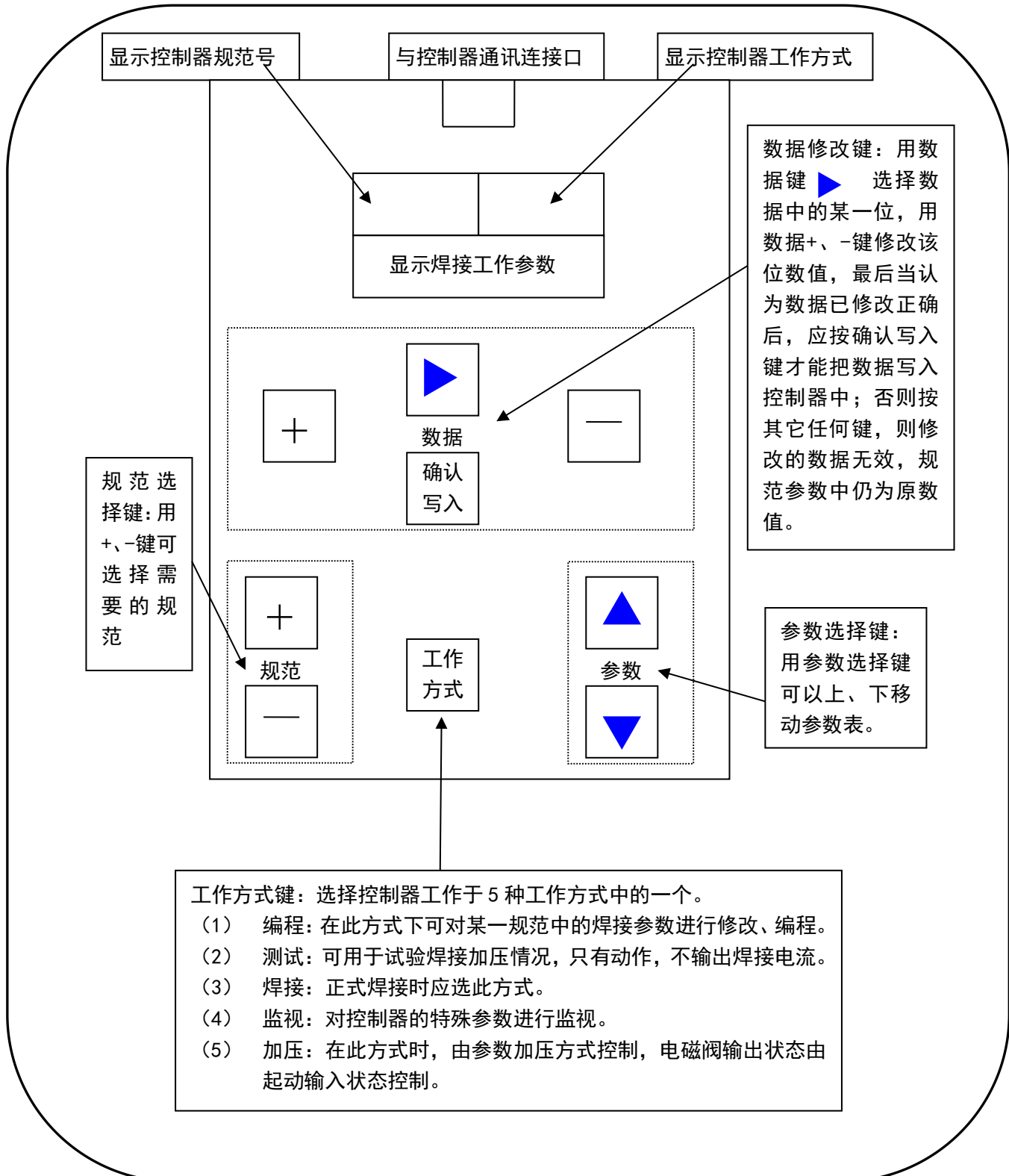
在使用控制器前，请先仔细阅读以下注意事项。为了确保设备的正常运行以及操作人员的人身安全，请按要求操作。

- 1) 上电前须认真检查连接电缆、地线，是否牢靠，是否破损；机箱壳体必须牢靠接地；
- 2) 上电前水冷的控制器要接通冷却水后方可使用，而且要保证冷却水有足够的流量和压力。
要定期（每月一次）检查水冷却系统的工作情况（流水是否通畅、漏不漏水等）；
- 3) 上电时，需手持编程器打到监视状态，监视电容器电压，待电容器电压达到 550V 左右，即说明控制器运转正常后，方可离开上电空开；若监视电容器电压出现异常，应及时断电；
- 4) 通电使用时，不允许打开控制器箱体，更不允许用手随便触摸箱内各部分，以免触电（箱内有 600V 的高压）；
- 5) 上电后，如果有故障，通过编程器查看故障，确认故障后，排除故障后方可使用；故障如果不能解除请联系设备厂商；
- 6) 使用前须判定当前方式是否为所需方式，所选规范是否为所需规范，以免方式不对造成误动作；
- 7) 确定方式后，首先在调整状态空打焊钳，检测焊钳机械动作是否正常；
- 8) 按焊接技术要求进行焊接工作，焊接时序、焊接电流以及其它相关参数设置，请遵循焊接工艺设置；
- 9) 电源断开且内部电路板指示灯熄灭后，控制器内部储能电容上还有接近 30V 的电压存在，此刻不宜再立即上电，须过大约 30s 后上电；
- 10) 检查内部接线与控制板接线时，务必切断电源；
- 11) 不允许直接用手触摸控制板上的组件，否则会有静电损坏组件的可能；不允许直接用手触摸 IGBT，否则静电会损坏组件；
- 12) 在出现空开跳闸的情况时，须检查以下几项：
 - a. 检查变压器有无漏电；
 - b. 检查连接电缆有无短路；
 - c. 检查电缆有无破损或撕裂；
 - d. 检查逆变控制器内箱有无故障（联系设备厂家）。

控制器出现故障，请先参照十、中频直流控制器故障及对策，按照操作规范正确检测控制箱，排查问题，若是控制箱内部硬件出现问题，请及时联系设备厂家。

六、编程器使用

6.1 普通编程器



6.2 HIM 人机交互界面

6.2.1 基本界面介绍

密码设置页面：密码的输入与修改

焊接时序页面：基本焊接参数设置

焊接设置页面：基本焊接参数设置

规范号: 1

焊接状态: 编程 | 焊接 | 测试

设备正常

可编程控制: 0 (1/有效)

禁止起动: 0 (1/禁止起动)

脉冲起动: 0 (1/脉冲起动)

单点/连续: 1 (1/连续)

变压器圈比: 55.0

断开时间: 40 ms

休止时间: 200 ms

断开时间/闭合时间 (ms):

1	100	100
2	100	100
3	100	100

主页面 | 焊接时序 | 焊接设置 | 系统参数 | 监视页面 | 密码设置 | 帮助

只有在编程方式时,才允许对参数修改。

当根参数是 1 时,子参数才可以设置

系统参数页面：设置系统参数

规范号: 1 (当前规范为启动规范)

编程状态: 编程 | 焊接 | 测试

设备正常

故障复位

系统密码: 0

编程初始化: 0

极性方式: 1 (0/单+双极性, 1/双极性)

P. I最大值: 400 A

半波时间: 10 ms

S. I最大值: 20.00 KA

规范选择: 1111 (0000/端子选规范, 1111/面板选规范)

其它参数: 电流监控 | 步增控制 | 压力曲线

主页面 | 焊接时序 | 焊接设置 | 系统参数 | 监视页面 | 密码设置 | 帮助

规范选择为面板选规范时显示。

电流监控页面：焊接电流监控相关参数设置

规范号

焊接状态 设备正常 故障复位

编程 焊接 测试

预热监控 焊接监控 回火监控

功能设置	<input type="text" value="0"/>	<input type="text" value="0"/>	<input type="text" value="0"/>	0/1
I*参考值	<input type="text" value="8.00"/>	<input type="text" value="8.00"/>	<input type="text" value="8.00"/>	KA
I*超限值	<input type="text" value="20.0"/>	<input type="text" value="20.0"/>	<input type="text" value="20.0"/>	0~100.0%
I*许可欠限	<input type="text" value="7.0"/>	<input type="text" value="7.0"/>	<input type="text" value="7.0"/>	0~100.0%
I*欠限值	<input type="text" value="10.0"/>	<input type="text" value="10.0"/>	<input type="text" value="10.0"/>	0~100.0%

步增控制页面：步增相关参数设置

规范号

焊接状态 设备正常 故障复位

编程 焊接 测试

步增控制

电流增量%I

段1	2	3	4	5	6	7	8	9	10
10.0	20.0	30.0	40.0	50.0	60.0	70.0	80.0	90.0	100.0

修磨点间隔

电极修磨 修磨次数 电极预警点 步增通知点

监视页面：监视焊接结果

规范号 1	焊接状态			设备正常	故障 复位
	编程	焊接	测试		
焊点计数 92	电容器 电压 (V) 0	预热 323	焊接 0	回火 0	0
清零	电流 (KA) 0.00	0.00	0.00	0.00	步指针 0
当前电压 323	时间 0	10	0	0	步计数 0
	导通比 (%) 0.00	94.98	0.00	0.00	修磨计数
<p>主页面 焊接时序 焊接设置 系统参数 监视页面 密码设置 帮助</p>					

帮助页面 1：触摸屏操作说明

触摸屏操作说明：

- 1) 当弹出“控制器无回应”画面，请检查通信连接线是否正常，如果正常则几秒钟后画面自动消失。
- 2) 所有参数均只能在编程状态下更改，如果更改失败则弹出“写入失败”画面；参数有根参数和子参数；当根参数为0时，不能对子参数进行操作，子参数为灰体。
- 3) 用户编号有“1、2、3”三个，初始密码分别为“111、222、333”；点击“注销用户”，可以注销当前用户。在不输入密码的情况下，只能查看监视页面。“1”号用户可以查看所有画面，“2”号用户还可以更改参数，“3”号用户可以更改密码。
- 4) 更改密码时需要先输入“3”号用户的密码，然后输入用户的新密码，再点击“更改密码”。密码可设为8位数字请妥善保管“3”号用户的密码。

下一页

返回

6.2.2 基本操作介绍

1) 用户使用权限介绍

1. 触摸屏开机后，系统处于“无用户”状态，在此状态下，使用者只能进入“主页面”、“监视页面”、“帮助页面”。当点击其他页面时，会弹出画面如下图所示。



11. 如果需要更改权限，则先进入“密码设置”页面，在“用户编号”处，输入相应的用户编号，然后在“用户密码”处，输入相应用户的密码。用户编号可为“1、2、3”，对应的初始密码分别为“111、222、333”。例如在“用户编号”处输入1，在“用户密码”处，输入“用户1”的密码，这样系统就处于“用户1”状态，如图1所示。如果密码输入错误，则出现提示信息，如图2所示。



图 1



图 2

111. 系统处于“用户1”状态下，仅可以查看所有页面。不能对参数进行修改。
系统处于“用户2”状态下，可以查看所有页面，也可以对所有参数进行修改。
系统处于“用户3”状态下，可以查看所有页面，也可以对所有参数进行修改，还可以对所有密码进行修改。

2) 密码更改

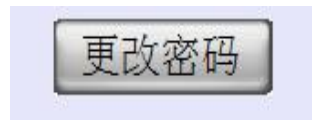
1. 首先输入用户编号为3，然后输入“3”号用户的密码，如下图所示。



用户编号

用户密码

II. 画面弹出“更改密码”按钮，如下图所示。

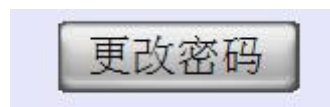


III. 例如更改“1”号用户的密码，在相应位置输入1~8位数字密码，如下图所示。



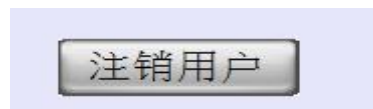
用户1密码

IV. 然后点击“更改密码”按钮，完成密码更改。如下图所示。



3) 用户注销

I. 点击“注销用户”按钮后，系统处于无用户状态。如下图所示。



4) 参数更改

I. 所有参数均只能在编程状态下更改，如果更改失败则弹出“写入失败”画面如下图所示；参数有根参数和子参数；当根参数为0时，不能对子参数进行操作，子参数为灰体。



5) 通信问题

I. 当弹出“控制器无回应”画面如下图所示，请检查通信连接线是否正常，如果通信正常则几秒钟后画面自动消失。

控制器无回应

6) 注意事项

- I. 在焊接过程中，请不要更改任何参数。
- II. 当触摸屏更改规范后，请等待两三秒，再进行焊接。
- III. 请妥善保管“用户 3”的密码。

七、参数设置说明

7.1 系统参数说明

参数号	参数名称	取值范围	默认值	密码
143	面板选规范	0000: 端子选规范由主板规范选择端子来确定规范; 1111: 面板选规范, 起动某个规范前需先把相应规范的“禁止起动”参数设置为OFF。否则, 起动的规范为最后一次设置“禁止起动”参数为OFF的规范	0000	2010
144	控制器型号	0: SMF3-200, SMF3-400; 1: SMF3-600; 2: SMF3-800; 3: SMF3-1200; 4: SMF3-1600; 5: SMF3-2400	出厂前依 客户需求 配置	2007
145	焊点数监控	0/1	0	无密码, 具 体详见计数 功能说明
146	最大焊点数	1-9999	9999	
147	生产数监控	0/1	0	
148	最大生产数	1-9999	9999	
149	计数不报警	0/1	1	
150	加压切换	0/1; 0: 在加压方式, 起动开关有电磁阀就有输出; 1: 在加压方式, 起动开关给一次, 电磁阀交替输出	0	2007
151	报警输出	0/1; 0: X3-3为无故障输出; 1: X3-3为故障输出	0	2007
152	未定义			
153	方式切换	0/1; 0: 固定点方式; 1: 机器人方式 (对应端子图不同)	0	2007
154	起动-规范	0/1; 0: 起动规范分离, 需选定规范后, 按下起动开关方可起动; 1: 起动规范合一, 选定规范的同时即可起动	0	2007
155	4/15规范	0/1; 0: 4; 1: 15 (此参数只适用于固定点方式, 机器人方式时为无效参数)	0	2007
156	次级设置	0/1; 0: 不安装次级互感器; 1: 安装次级互感器	0	2007

157	原边反馈	0/1; 0: 无原边电流修正; 1: 原边电流修正	0	2007
158	中断报警	0/1; 0: 电流大小为提醒报警输出, 有保持終了信号输出; 1: 电流大小为中断报警输出, 无保持終了信号输出	0	2007
159	步增方式	0/1; 0: 焊接电流阶梯增长; 1: 焊接电流折线增长	1	2007
160-161	未定义			
162	允许通信	0/1; 0: 不自动发送焊接资料及故障信息; 1: 自动发送焊接资料及故障信息	0	2007
163	控制器地址	1-63	1	1105

7.2 编程参数说明

参数号	参数名称	取值范围	默认值	
0	禁止起动	ON/不允许起动; OFF/允许起动	ON	
1	脉冲起动	ON/脉冲起动方式; OFF/常规起动方式	OFF	
2	预加压时间	0-9999ms	100	
3	加压时间	0-9999ms	1000	
4	预热方式	PHA/恒相角方式; KSR/恒电流控制方式; KUR/恒电压方式	KSR	
5	预热时间	0-9999ms	0	
6	预热电流	0-99.99 KA (%); 电流方式时以 KA为单位, 电压及恒相角方式时以%为单位	10.0	
7	冷却1时间	0-9999ms	0	
8	焊接方式	PHA/恒相角方式; KSR/恒电流控制方式; KUR/恒电压方式	KSR	
9	递增递减	ON/OFF ON/递增递减功能有效; OFF/递增递减功能无效;	OFF	
10	递增时间	0-9999ms	0	“递增递减” ON 时有效
11	起始电流	0-99.99KA [%]	10.0	
12	焊接时间	1-9999ms	100	
13	焊接电流	0-99.99kA [%]	10.0	
14	递减时间	0-9999ms	0	“递增递减” ON 时有效
15	终止电流	0-99.99kA [%]	10.0	
16	冷却2时间	0-9999ms	0	
17	焊接脉冲数	1-99	1	
18	冷却3时间	0-9999ms	0	
19	回火方式	PHA/恒相角方式; KSR/恒电流控制方式; KUR/恒电压方式	KSR	

20	回火时间	0-9999ms	0	
21	回火电流	0-99.99kA [%]	10.0	
22	维持时间	20-9999ms	100	
23	休止时间	0-9999ms	200	
24	变压器圈比	1.0-199.9	55.0	
25	连续/单点	SINGLE/REPEAT/SEAM SINGLE/单点; REPEAT/连续; SEAM/缝焊; 只有在固定点模式才有	SINGLE	
26	断开时间	1-9999ms, 单点焊接方式时保持终了信号保持时间。	40	
27	接触器延时	0.2~99.99s, 机器人方式时, 接触器在焊接结束后延时断开时间设置	10	
28	测量延时	0-99ms	0	仅对次级电流反馈时有效
29	拖尾检测	ON/OFF ON/拖尾检测功能有效; OFF/拖尾检测功能无效	OFF	仅对次级电流反馈时有效
30	补焊控制	ON/OFF ON/电流欠限时, 允许补焊; OFF/电流欠限时, 直接报警, 不补焊	OFF	
31	连补焊点数	1-99 在允许补焊的情况下, 可以连续补焊的焊点数	1	
32~34	未定义			
35	预热监控	ON/OFF; ON/监控有效; OFF/监控无效	OFF	
36	预热参考值	0-99.99kA ; 监控电流参考值	8.0	
37	I1超限值	0-100.0% ; 在参考值基础上设定允许超限的范围	20.0	
38	I1许可欠限	0-100.0% ; 在参考值基础上设定许可欠限的范围	7.0	
39	I1报警欠限	0-100.0% ; 在参考值基础上设定欠限报警的范围 在许可欠限和报警欠限之间, 可以允许1-99个连续欠限的焊点 (由连欠限点数决定)。	10.0	
40	焊接监控	ON/OFF	ON	

41	焊接参考值	0-99.99kA	8.0	
42	I2超限值	0-100.0%	20.0	
43	I2许可欠限	0-100.0%	7.0	
44	I2报警欠限	0-100.0%	10.0	
45	回火监控	ON/OFF	OFF	
46	回火参考值	0-99.99kA	8.0	
47	I3超限值	0-100.0%	20.0	
48	I3许可欠限	0-100.0%	7.0	
49	I3报警欠限	0-100.0%	10.0	
50	连欠限点数	1-99; 在许可欠限和报警欠限之间, 可以允许N个连续欠限的焊点, 超出后即报警。	1	
51	压力基值	0-100.0%; 相对于最大压力的百分比。	30.0	无压力控制功能
52	压力曲线	ON/OFF ON/可以根据不同要求设定压力曲线 OFF/不可以设定压力曲线	OFF	
53	压段1时间	0-9999ms ; 压力步增段 1 时间	100	压力曲线功能“ON”时有效
54	压段1压力	0-100.0% ; 压力步增段 1 压力相对于最大压力的百分比。	30.0	
55	压段2时间	0-9999ms ;	100	
56	压段2压力	0-100.0% ;	30.0	
57	压段3时间	0-9999ms ;	0	
58	压段3压力	0-100.0% ;	30.0	
59	压段4时间	0-9999ms ;	0	
60	压段4压力	0-100.0% ;	30.0	
61	压段5时间	0-9999ms ;	0	
62	压段5压力	0-100.0% ;	30.0	
63	压段6时间	0-9999ms ;	0	
64	压段6压力	0-100.0% ;	30.0	
65	压段7时间	0-9999ms ;	0	
66	压段7压力	0-100.0% ;	30.0	
67	压段8时间	0-9999ms ;	0	
68	压段8压力	0-100.0% ;	30.0	
69	压段9时间	0-9999ms ;	0	

70	压段9压力	0-100.0% ;	30.0	
71	压段10时间	0-9999ms ;	0	
72	压段10压力	0-100.0% ;	30.0	
73	未定义			
74	未定义			
75	步增控制	ON/OFF		
76	1. % I	0-100.0% ; 每一个步增段中电流相对基值电流的增量百分比。第一段固定为0。	0	步增控制功能ON时有效
77	1. C	1~9999	100	
78	2. % I	0-100.0%	0	
79	2. C	0~9999	200	
80	3. % I	0-100.0%	0	
81	3. C	0~9999	300	
82	4. % I	0-100.0%	0	
83	4. C	0~9999	400	
84	5. % I	0-100.0%	0	
85	5. C	0~9999	500	
86	6. % I	0-100.0%	0	
87	6. C	0~9999	600	
88	7. % I	0-100.0%	0	
89	7. C	0~9999	700	
90	8. % I	0-100.0%	0	
91	8. C	0~9999	800	
92	9. % I	0-100.0%	0	
93	9. C	0~9999	900	
94	10. % I	0-100.0%	0	
95	10. C	1~9999	1000	
96	电流增量	0-999.9%; 电流递增中相对于电流设定值的总的增量。	0	
97	步增终止	0/1; 1: 步增到点后, 禁止继续焊接, 只有复位清零后才可继续焊接。	0	
98	步增通知点	0-99; 设定值表示在电流递增结束前N个点通知电流递增即将结束	5	

99	修磨点间隔	1-9999; 电极修磨过程中总的焊点数。	99	
100	起始增量	999.9%; //关闭		
101	起始段点数	0-9999; //关闭		
102	电极修磨	ON/OFF	OFF	
103	修磨次数	0-9999; 电极总的修磨次数,	20	电极修磨功能 ON 时有效
104~105	未定义	999.9% 无效参数		
106	电极预警点	0-99; 在电极寿命结束之前 N 个点提前通知	10	
107~108	未定义			
109	测试終了	0/1, 0:测试状态无保持終了输出信号; 1: 测试状态有保持終了输出信号	1	
110~111	未定义			
112	可编程输出	ON/OFF	OFF	
113	断开1时间	1-9999ms	100	可编程输出功 能ON时有效
114	闭合1时间	0-9999ms	100	
115	断开2时间	0-9999ms	100	
116	闭合2时间	0-9999ms	100	
117	断开3时间	0-9999ms	100	
118	闭合3时间	0-9999ms	100	
119	缝焊定时	ON/OFF	OFF	
120	缝段1时间	1~9999ms	100	
121	缝段2电流	0~99.99KA	10.0	
122	缝段2时间	0~9999ms	100	
123	缝段3电流	0~99.99KA	10.0	
124	缝段3时间	0~9999ms	100	
125	缝段4电流	0~99.99KA	10.0	

7.3 监视参数说明

1	焊点计数	显示当前累计的焊点数	
2	步指针		
3	步计数器		
4	修磨计数器		
5	电容器电压	当前电容器的电压	
6	电极间电压	当前电极上的电压	
7	焊接1 电容电压	焊接脉冲1时的电容器电压	
8	焊接1 电极电压	焊接脉冲1时电极上的电压	
9	焊接1 原边电流	焊接脉冲1原边的电流值	
10	焊接1 焊接电流	焊接脉冲1时的次级电流值	
11	焊接1 焊接时间	焊接脉冲1的时间	
12	焊接1 导通比	焊接脉冲1的实际导通比	
13	焊接1 拖尾时间	焊接脉冲1上的电流拖尾时间	
14	焊接2 电容电压		
15	焊接2 电极电压		
16	焊接2 原边电流		
17	焊接2 焊接电流		
18	焊接2 焊接时间		
19	焊接2 导通比		
20	焊接2 拖尾时间		
21	焊接3 电容电压		
22	焊接3 电极电压		
23	焊接3 原边电流		
24	焊接3 焊接电流		
25	焊接3 焊接时间		
26	焊接3 导通比		
27	焊接3 拖尾时间		
28	监控焊点数		
29	生产计数		

7.4 规范选择输入说明

固定点模式 (X5-13~X5-9) 与起动的规范对应关系

15 规范 (分离/合一)

规范选择输入				起动
X5-9	X5-10	X5-11	X5-12	X5-13
8	4	2	1	规范号
				无效
			x	1
		x		2
		x	x	3
	x			4
	x		x	5
	x	x		6
	x	x	x	7
x				8
x			x	9
x		x		10
x		x	x	11
x	x			12
x	x		x	13
x	x	x		14
x	x	x	x	15

固定点模式 (X5-13~X5-9) 与起动的规范对应关系

4 规范

起动-规范选择输入				
X5-9	X5-10	X5-11	X5-12	规范号
4	3	2	1	
			x	1
		x		2
	x			3
x				4

机器人模式 (X5-12~X5-8)与起动的规范对应关系
(分离/合一)

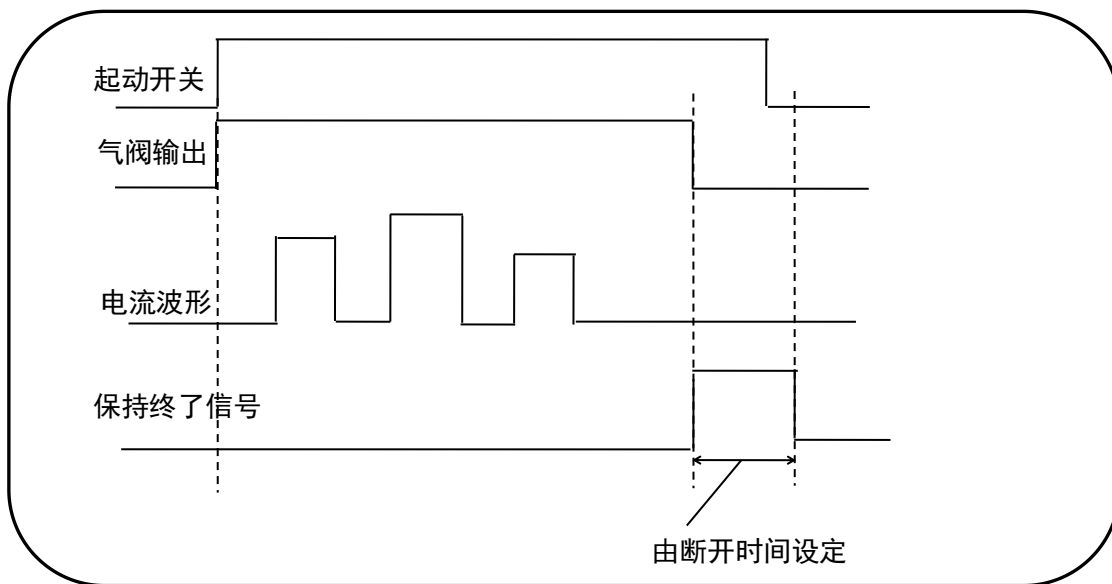
规范选择输入					起动
X5-8	X5-9	X5-10	X5-11	X5-12	X5-13
16	8	4	2	1	规范号
					无效
				x	1
			x		2
			x	x	3
		x			4
		x		x	5
		x	x		6
		x	x	x	7
	x				8
	x			x	9
	x		x		10
	x		x	x	11
	x	x			12
	x	x		x	13
	x	x	x		14
	x	x	x	x	15
x					16
x				x	17
x			x		18
x			x	x	19
x		x			20
x		x		x	21
x		x	x		22
x		x	x	x	23
x	x				24
x	x			x	25
x	x		x		26
x	x		x	x	27
x	x	x			28
x	x	x		x	29
x	x	x	x		30
x	x	x	x	x	31

八、工作方式

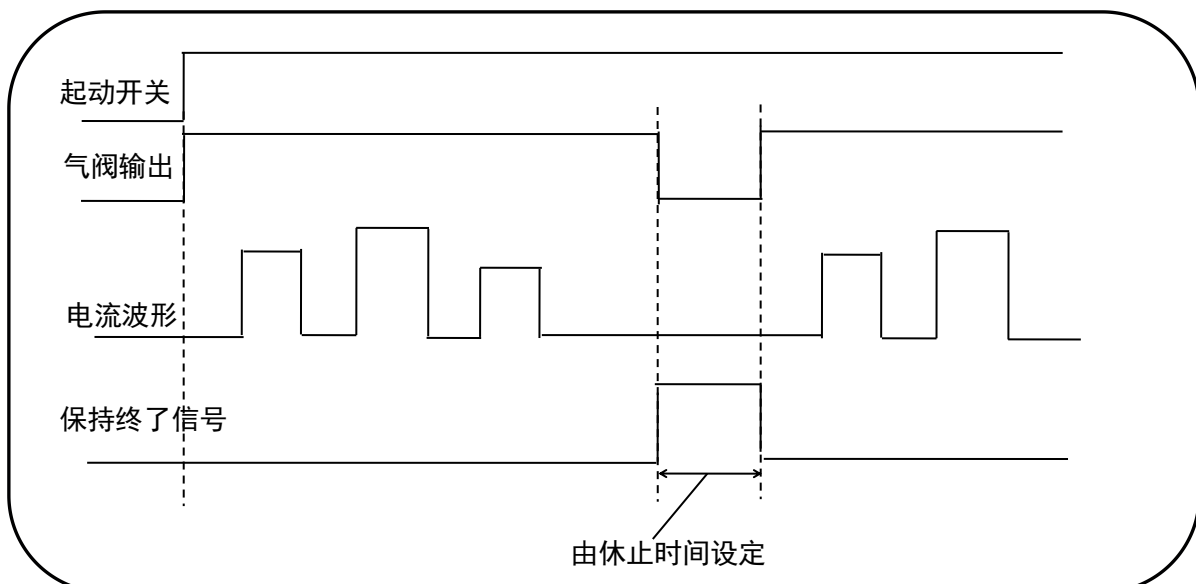
控制器可以有两种工作方式：普通点焊和缝焊。

8.1 普通点焊：此方式分为单点和连续两种形式。

- a) 单点点焊：起动信号闭合后即开始焊接过程，焊接结束后输出保持终了信号。每套焊接规范中都有一个“禁止起动”参数，可以允许或禁止起动，此参数为ON时不允许使用该焊接规范；为OFF时可以使用该套焊接规范。下图为单点点焊时的工作时序图：

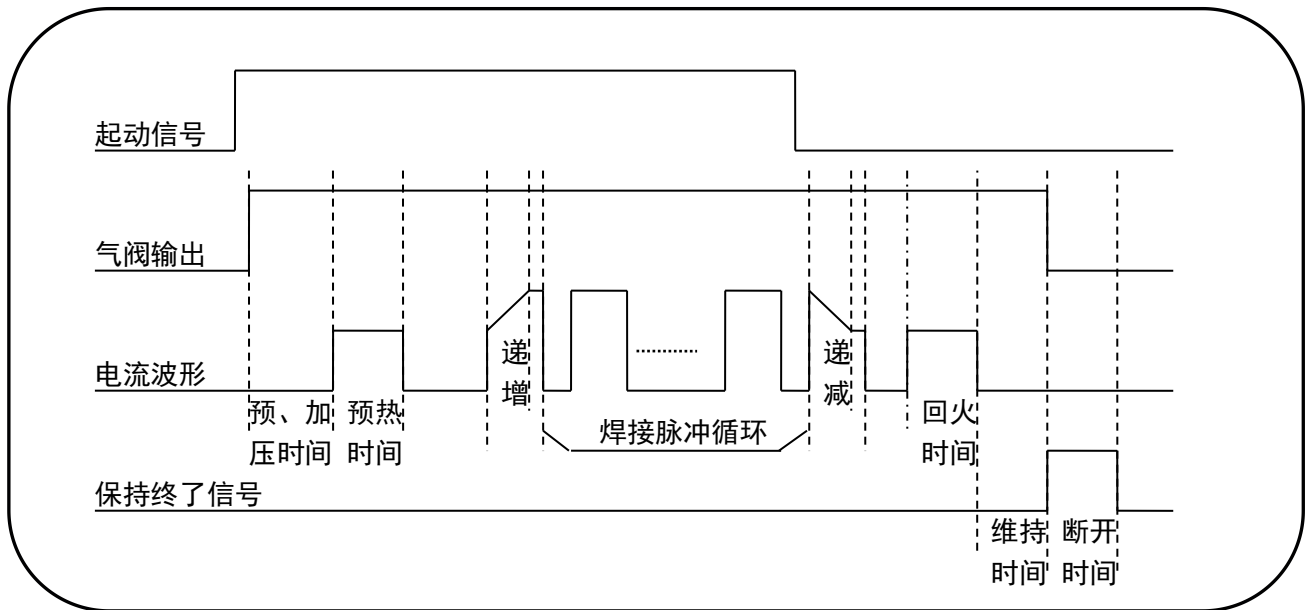


- b) 连续点焊：连续点焊过程中，如果起动开关一直保持有效，那么电磁阀输出在维持时间过后会断开，然后输出保持终了信号，休止时间过后电磁阀会再次闭合，重新开始下一个焊接过程。下图为连续点焊时的工作时序图：

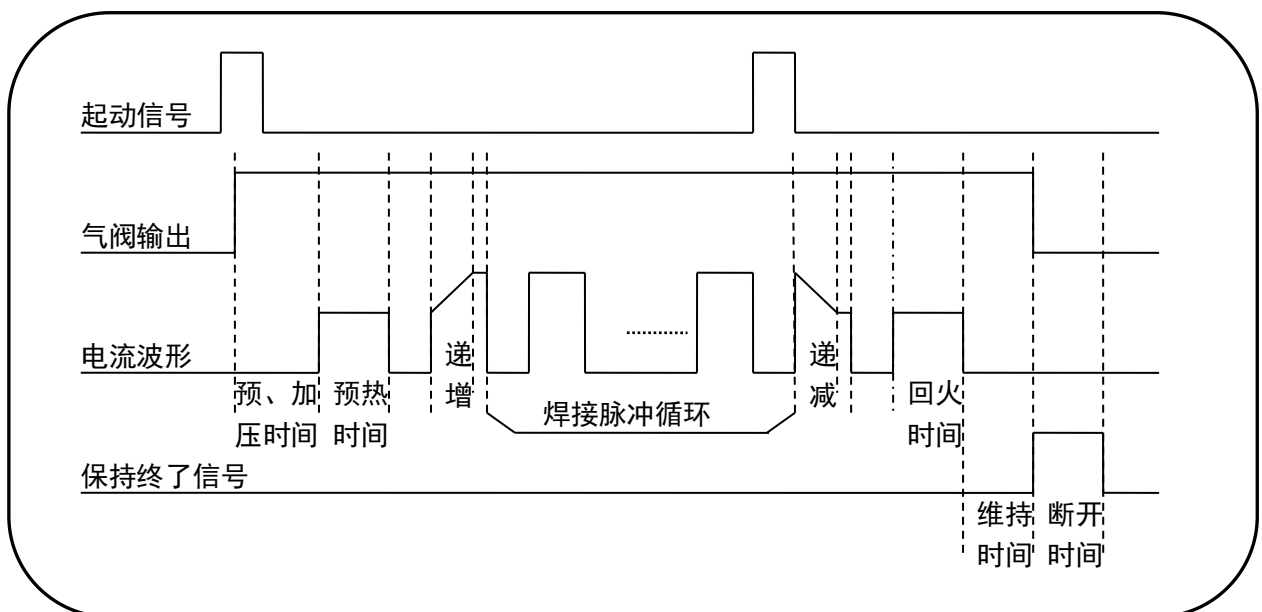


8.2 缝焊方式：此方式分为常规和两脚两种形式。（只固定点方式有效，机器人方式不支持缝焊）

- a) 当编程参数中脉冲起动设为OFF时是常规起动，即起动后，第二脉冲循环输出，形成缝焊过程，电流一直输出，直到起动信号断开，那么焊接循环即结束。下图为常规起动缝焊时的工作时序图：



- b) 当脉冲起动设为ON时是两脚缝焊，即第一次起动后，第二脉冲循环输出，形成缝焊过程，第二次起动后焊接循环结束。下图为脉冲起动缝焊时的工作时序图：



工作在缝焊方式时, 初段电流为焊接电流, 循环电流可随时切换四种不同的电流设定值。

当编程参数“缝焊定时”设为ON时, 编程定时切换有效。

编程定时切换缝焊电流段, 缝段 1, 2, 3, 4 依次执行

缝段 1 时间: 1~9999ms 对应 焊接电流, 此段电流和时间必须有。

缝段 2 时间: 0~9999ms 对应 缝段 2 电流

缝段 3 时间: 0~9999ms 对应 缝段 3 电流

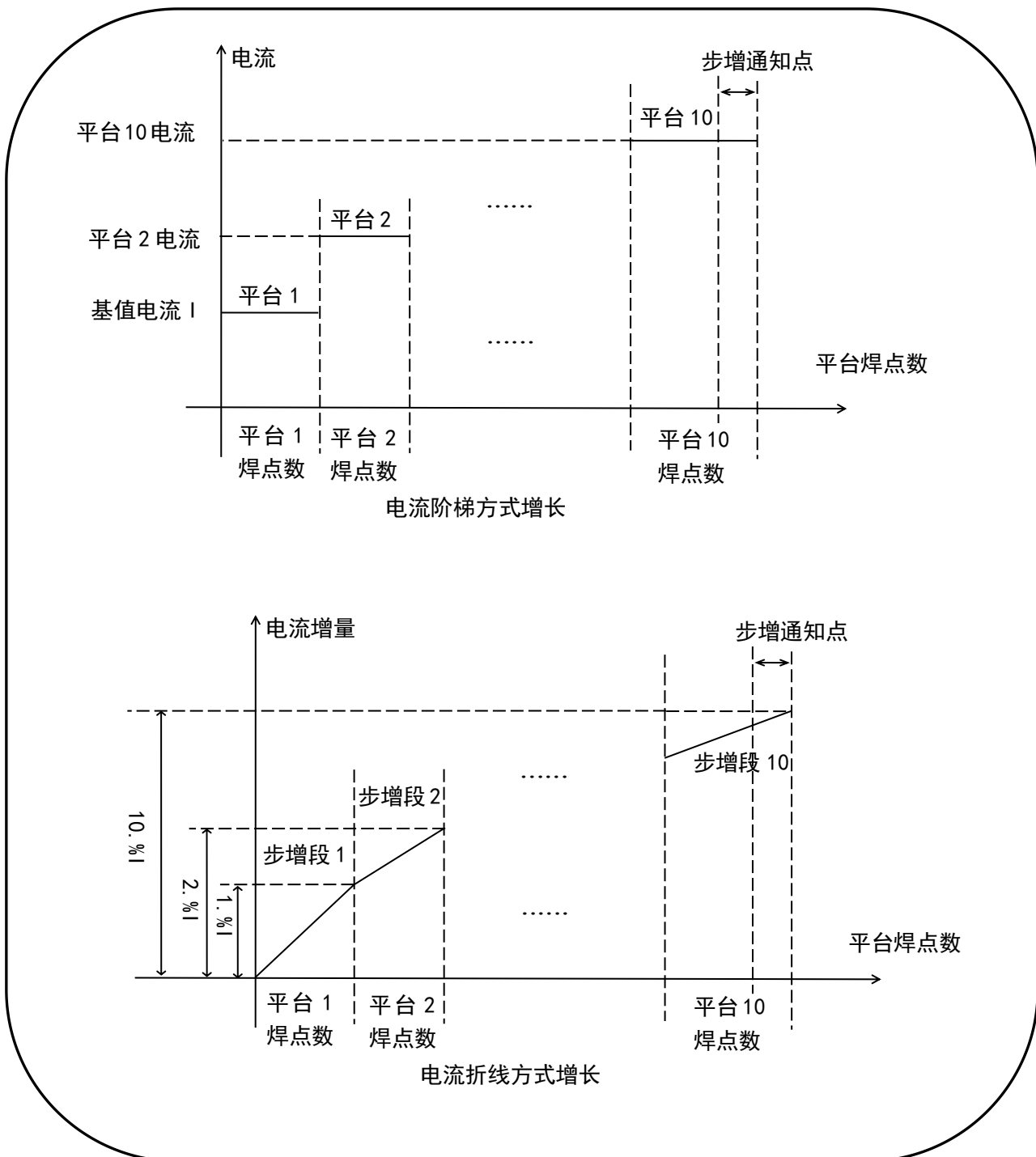
缝段 4 电流, 此段电流必须有, 缝焊定时结束于此段, 持续时间由起动开关控制

当设定的时间到, 起动开关仍有效, 则在缝段4电流循环, 直到起动开关无效, 才结束焊接。当设定的时间未到, 起动开关无效, 那么结束焊接。

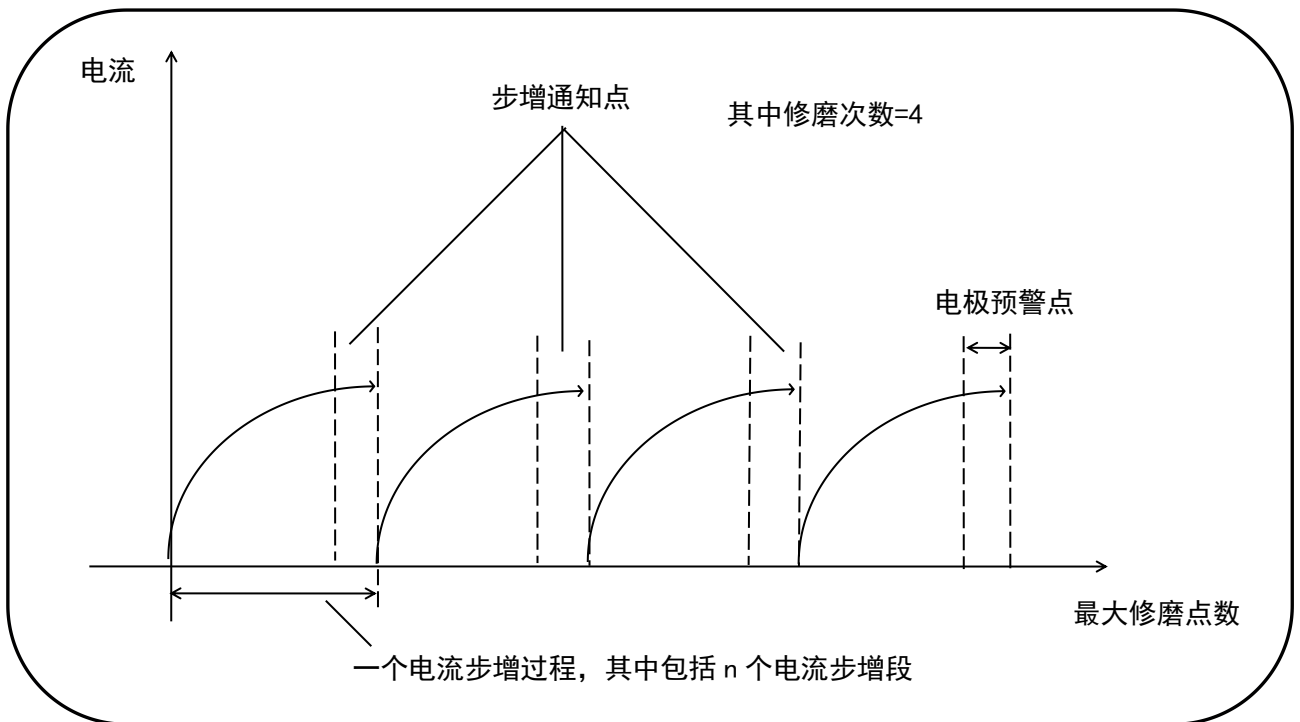
九、功能参考

9.1 电流递增功能、电极修磨

为了补偿电极磨损造成的焊接电流密度降低现象，控制器提供了电流递增功能，有阶梯增长和折线增长两种方式。用户可以根据实际情况选择使用哪种方式，每种方式均最多设置10个步增段。



1. 平台N焊点数：每一平台焊接点数。
2. 平台N步增率：每一平台相对于基值电流的增量；平台1的电流为基值电流，其它平台电流=（1+平台N步增率）*基值电流。
3. 电流增量：电流递增过程中相对于电流的设定值的总的电流增量，取值范围0-999.9%。
4. 步增通知点：在步增过程接近结束时的前第N个点通知用户步增过程即将结束。
5. 步增终止：继续时，当步增结束后报警但不终止焊接；停止时，当步增结束后报警停止焊接。



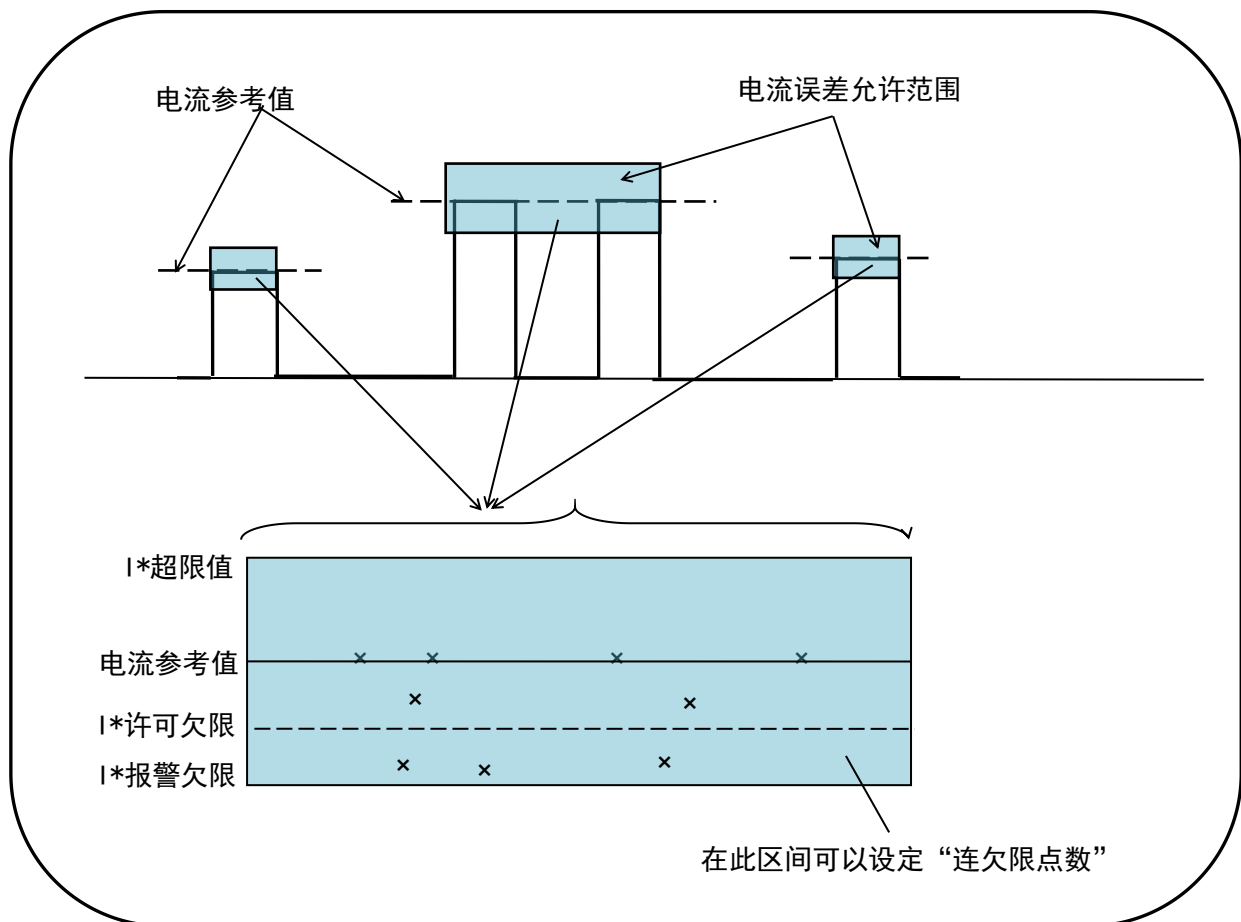
6. 电极预警点：在最后一次修磨过程即将结束的时候，在结束前的第 N 个点提出预先警告，即电极预警点，其取值范围为0-99。
7. 修磨次数：用户可以根据实际情况设定电极的总修磨次数。

9.2 电流监控功能

电流监控功能用于检查在焊接过程中的实际电流，并且将反馈的电流值与设定的参考值以及超、欠限值进行比较。

当测定的电流值超出允许误差的时候，控制器会产生报警或预警信号。当测量值低于允许的误差范围，如果允许补焊，那么控制器会补焊一次焊点，同时启动一个计数器，并与连补焊点数比较，当补焊次数大于等于连补焊点数时，会产生报警或预警信号；反之，如果不允许补焊，那么控制器会直接产生报警或预警信号。

对于每一个焊接脉冲可以单独设定电流监控功能。当测得的电流值超过电流设定的误差的时候，会产生报警或预警信号。对于预热、焊接、回火三个焊接过程，分别设定了电流参考值、超限值、许可欠限值和报警欠限值。如图所示：



1. 预热（焊接或回火）参考值：可以设定一个实际的电流参考值，电流超限、欠限值等参数都以这个参考值为标准。
2. I*超限值：对于电流 I*（* =1, 2或3，分别对应着预热、焊接和回火三个过程）来说，相对

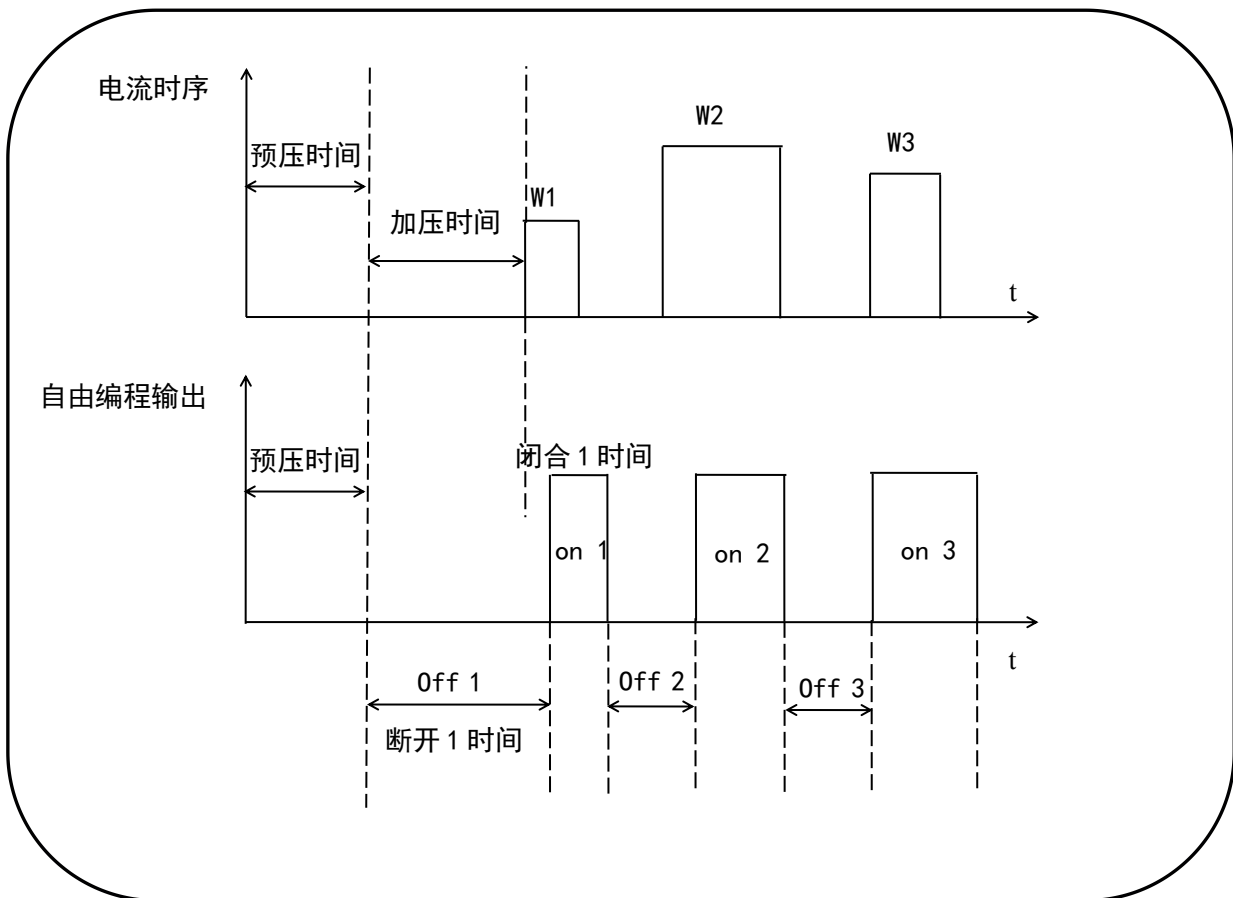
于电流的参考值有一个超限范围,当实际的电流超出这个限定范围的时候,控制器会产生报警,这时控制器有可能只产生报警不中断焊接过程,也有可能就此中断焊接过程,此功能可以系统参数“中断报警”设置。

3. I*报警欠限值:测量的电流值相对于参考的电流值有一个低限误差,即报警欠限值,当电流测量值超出允许的报警范围时会产生报警,此时有可能中断焊接,也有可能不中断焊接,而重新启动下一次。
4. I*许可欠限值:相对于电流参考值可以设定一个许可欠限值,它也是一个百分比,在许可欠限和报警欠限之间,可以引入一个参数:连欠限点数,即可以允许连续n个点位于许可欠限和报警欠限之间,如果超出点数n后即报警,并结束焊接过程。
5. 连欠限点数:当实际的电流值落在了电流报警欠限和电流许可欠限之间的范围内,那么允许再焊一次,如果下一次仍然落在这个范围内,且没有超出“连欠限点数”范围,那么还可以再焊一次,直到达到连欠限点数设定值,如果下一点仍欠限,则控制器产生报警。

9.3 自由编程输出（固定点模式有效）

自由编程输出信号可用于驱动一个输出继电器，这个输出信号可以有最多三个通断时间段，可以驱动一个外部气阀线圈或另外一个外围的设备。

断开/ 闭合时间：可编程输出时间段为加压开始到维持结束之间的时间，用户可以设定最多三个时间段，其中包括断开和闭合时间。当所有编程的时间总和超过加压和维持之间的时间，那么正在输出的断开或闭合信号会中断，没有任何状态输出。如图所示：



9.4 计数功能

焊点数监控及生产数监控功能

相关系统参数设置

	参数名称	取值范围	
145	焊点数监控	0/1, 1: 焊点监控有效	无密码
146	最大焊点数	1~9999	
147	生产数监控	0/1, 1: 生产数监控有效	
148	最大生产数	1~9999	
149	计数不报警	0/1, 0: 计数报警, 当焊点数到时, 有报警输出; 1: 计数不报警, 当焊点数到时, 只计数不报警。	

焊点数监控功能

焊点数监控功能有效时, 每焊接一点焊点数监控加1, 当实际监视参数“监控焊点数” \geq “最大焊点数”时报警, 输出故障信息, 端子报警输出, 同时禁止起动下次焊接。

只有清除报警后方可起动, 固定点方式可通过外部端子X3-4输入高电平信号清除也可通过编程器监视状态下清零焊点数复位; 机器人方式只能通过编程器监视状态下清零焊点数复位。

当焊点数监控及生产数都有效时, 监控焊点数达到最大焊点数后, 生产数计数加1, 当实际监视参数“生产计数” \geq “最大生产数”时报警, 输出故障信息, 端子报警输出, 同时禁止起动下次焊接。

只有清除报警后方可起动, 固定点方式可通过外部端子X3-4 输入高电平信号大于3s清除也可通过编程器在监视状态下清零生产数复位; 机器人方式只能通过编程器监视状态下清零焊点数复位。

十、中频直流控制器故障及对策

报警码显示为 16 进制

01 气阀电源电压低	中断报警	不可复位
可能原因		对策
外部 DC24V 有问题		检查气阀工作电源 X1-1/X1-2 的 DC24V 是否正常

02 逆变驱动故障	中断报警	不可复位
可能原因		对策
逆变过程中 IGBT 器件过电流或相应的驱动电流工作不正常		-检查主板与驱动接线是否松动 -检查驱动板与 IGBT 接线是否松动 -IGBT 器件损坏, 更换控制器

03 散热板过热	中断报警	温度降低后自动复位
可能原因		对策
-冷却水进水温过高 -暂载率过高 -冷却水流量不够 -温度继电器损坏 (正常为常闭, 主板 X7 为温度继电器输入)		-降低冷却水进水温度 -降低控制器暂载率 -保证冷却水通畅 -更换温度继电器

04 原边电流异常	中断报警	可复位
可能原因		对策
-负载短路 (变压器初级短路或 U、V 线短路) 导致逆变器输出电流过大 -变压器对地短路 -两个原边互感器不对称 -主控板检测异常		-检查负载是否短路 -检查变压器绝缘 -更换原边互感器 -更换主控板

05 电容器电压异常	中断报警	不可复位, 电压到后自动复位
可能原因		对策
-供电电网不稳定或缺相 -电容器充电异常		-保证供电电网正常稳定, 无缺相 -更换控制器

06 +5v 电源高	中断报警	不可复位
可能原因		对策
-主板工作电压异常		-更换主板

07 +15V 电源高	中断报警	不可复位
可能原因		对策
-主板工作电源异常 -变压器温控线串入高压		-保证主板工作电源 DC24V 正常 -检查变压器温控线 -更换主板

08 -15V 电源高	中断报警	不可复位
可能原因		对策
-主板工作电源异常		-保证主板工作电源 DC24V 正常 -更换主板

09 变压器温度过高	中断报警	不可复位，温度降下来后自动复位
可能原因		对策
-变压器冷却水进口温度过高 -暂载率高 -冷却水流量不够 -变压器内部温度继电器损坏（正常为常闭，主板 X5-3 为温度继电器输入）		-降低冷却水进口温度 -降低暂载率 -保证冷却水通畅 -更换温度继电器

0a 主 24V 电源低	中断报警	不可复位
可能原因		对策
-主板工作电源异常 -驱动板工作电源异常		-检查 X2 端子的 DC24V 是否正常，如果正常更换主板， -否则检查驱动板 X1-1/X1-2 的 DC24V 电源是否正常，不正常更换主板 -否则更换控制器

0b 次级电流传感器短路	中断报警	可复位
可能原因		对策
-次级电流传感器连接线异常 -次级电流传感器损坏		-检查次级电流传感器接线 -更换次级电流传感器

0c 次级电流传感器断路	中断报警	可复位
可能原因		对策
-次级电流传感器连接线异常 -次级电流传感器损坏		-检查次级电流传感器接线 -更换次级电流传感器

0d (焊接) 电流过大	提醒报警→中断报警(可选)	可复位
可能原因	对策	
-电流监控参数设置不合适 -变压器初级短路, U/V 线短路(原边检测)	-调整电流监控参数设置(焊接电流监控相关参数) -检查 U/V 线短路 -检查变压器初级	

0e (焊接) 电流过小	提醒报警→中断报警(可选)	可复位
可能原因	对策	
-电流监控参数设置不合适 -焊接二次回路有问题	-调整电流监控参数设置(焊接电流监控相关参数) -检测焊接二次回路	

0f 连续电流偏低	提醒报警→中断报警(可选)	可复位
可能原因	对策	
-电流监控参数设置不合适 -焊接二次回路有问题	-调整电流监控参数设置(焊接电流监控相关参数) -检测焊接二次回路	

10 更换电极请求	中断报警	可复位, 清零后解除故障
可能原因	对策	
-焊枪电极寿命已到	-更换电极, 并在更换电极后从 X5 端子输入更换电极信号	

11 修磨电极请求	中断报警	可复位, 清零后解除故障
可能原因	对策	
-焊枪请求修磨电极	-修磨电极, 并在修磨电极后从 X5 端子输入步增复位信号	

12 编程参数异常	中断报警	可复位
可能原因	对策	
-起动的焊接规范中的参数超范围	-检查超范围的参数, 并修改	

13 校正参数异常	中断报警	可复位
可能原因	对策	
-主控板出问题	-更换主板	

14 水压检测异常	中断报警	不可复位，正常后自动复位
可能原因		对策
- 水压异常 - 水压检测线有问题		- 保证水压在正常工作范围 - 检查水压检测接线

15 气压检测异常	中断报警	不可复位，正常后自动复位
可能原因		对策
- 气压异常 - 气压检测线有问题		- 保证气压在正常工作范围 - 检查气压检测接线

16 起动禁止	中断报警	可复位
可能原因		对策
-当前起动的规范已经设置为禁止起动模式		- 把当前起动的规范“禁止起动”参数设为 OFF 即可

17 紧急停止	中断报警	不可复位，正常后自动复位
可能原因		对策
-外部急停输入断开		- 外部急停接入即可

18 焊点数到	提醒报警→中断报警（可选）	可复位
可能原因		对策
-实际监控焊点数达到设定的最大焊点数		- 在端子或者编程器复位即可

19 生产数到	中断报警	可复位
可能原因		对策
-实际监控生产数达到设定的最大生产数		- 在端子或者编程器复位即可

十一、控制器维护保养

日常保养

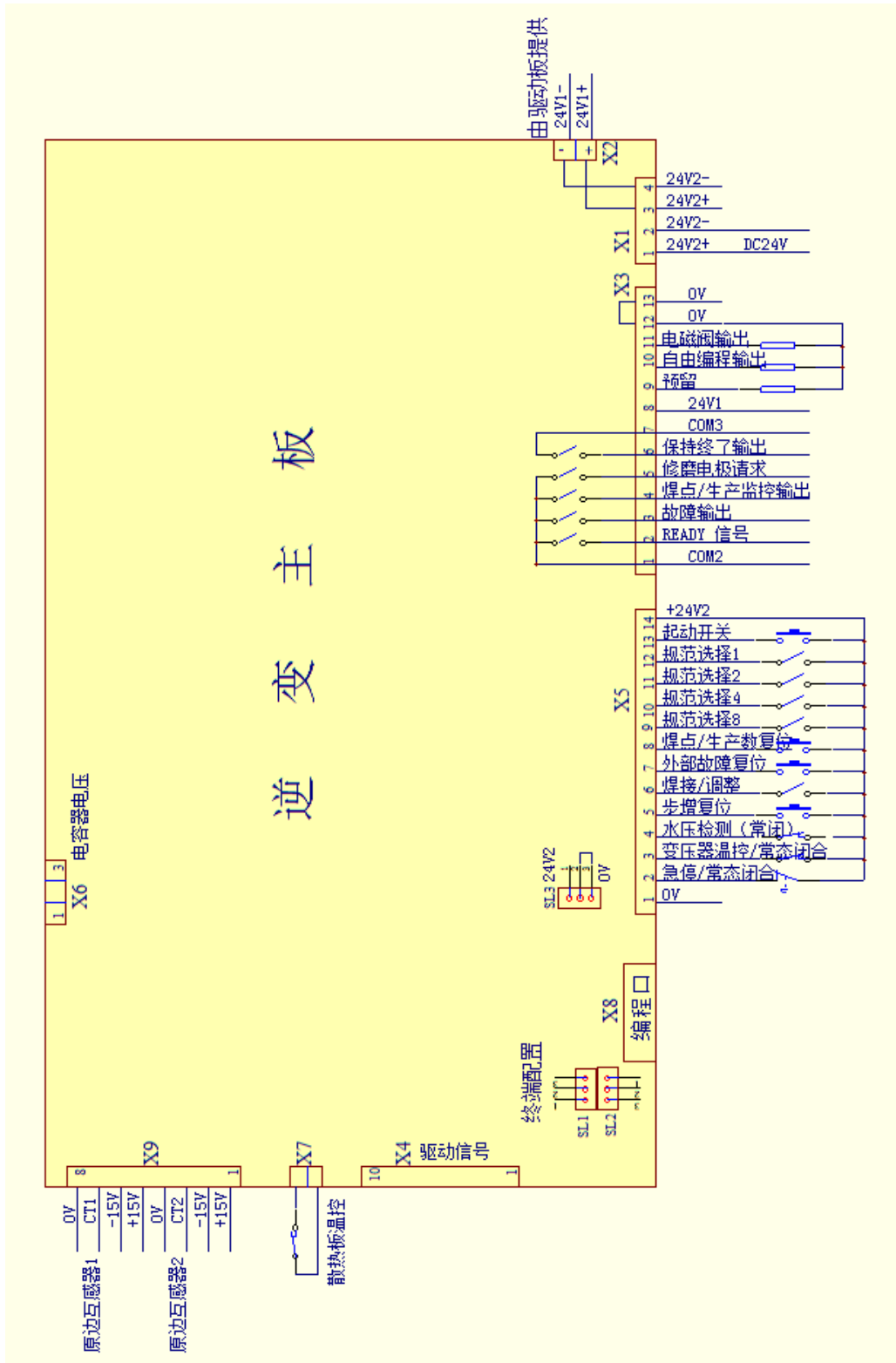
- 1) 清扫设备外表尘土及油垢，保持控制器的清洁；
- 2) 检查地线是否牢固；
- 3) 对电气部分要保持干燥。

定期维护检查

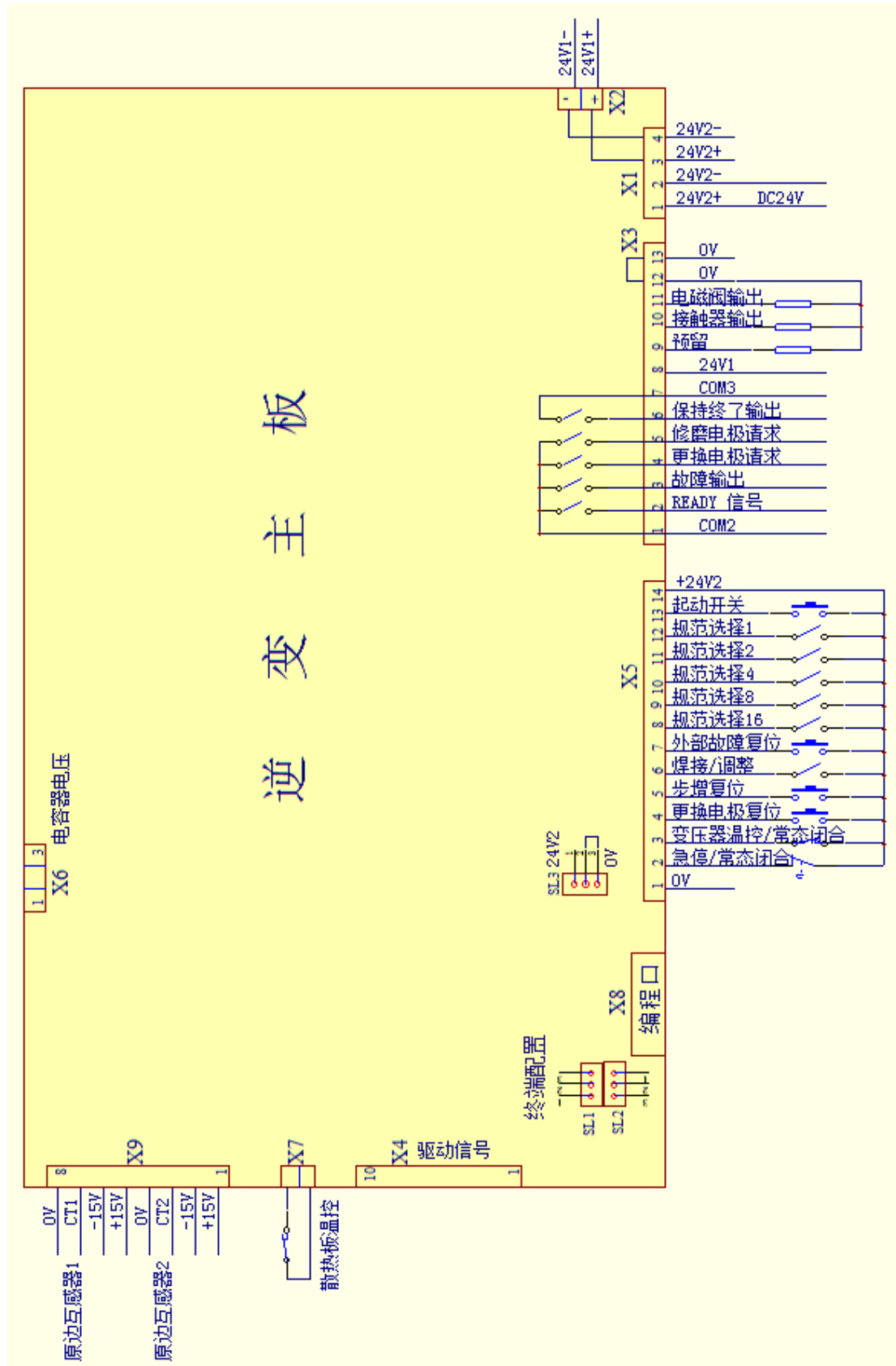
- 1) 水路管道有否堵塞；
- 2) 电气接触处有否松动；
- 3) 控制设备中各个旋钮有否打滑，元件有否松动或损坏；
- 4) 定期检查脱扣机构是否工作正常。

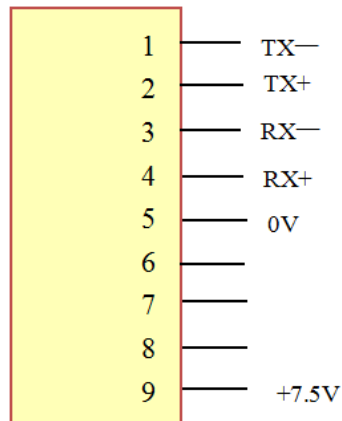
附图1 主板输入输出端子接线图

固定点模式

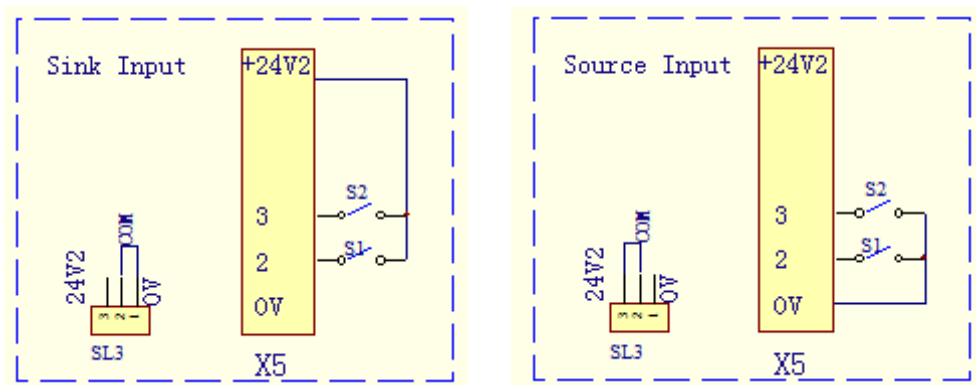


机器人模式





- 入形式可配置
Sink/Source可由主板上短接插块配置



附图2 气阀及风扇电源接线图

